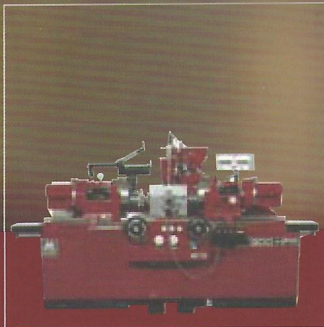
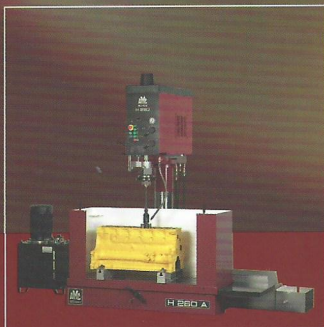
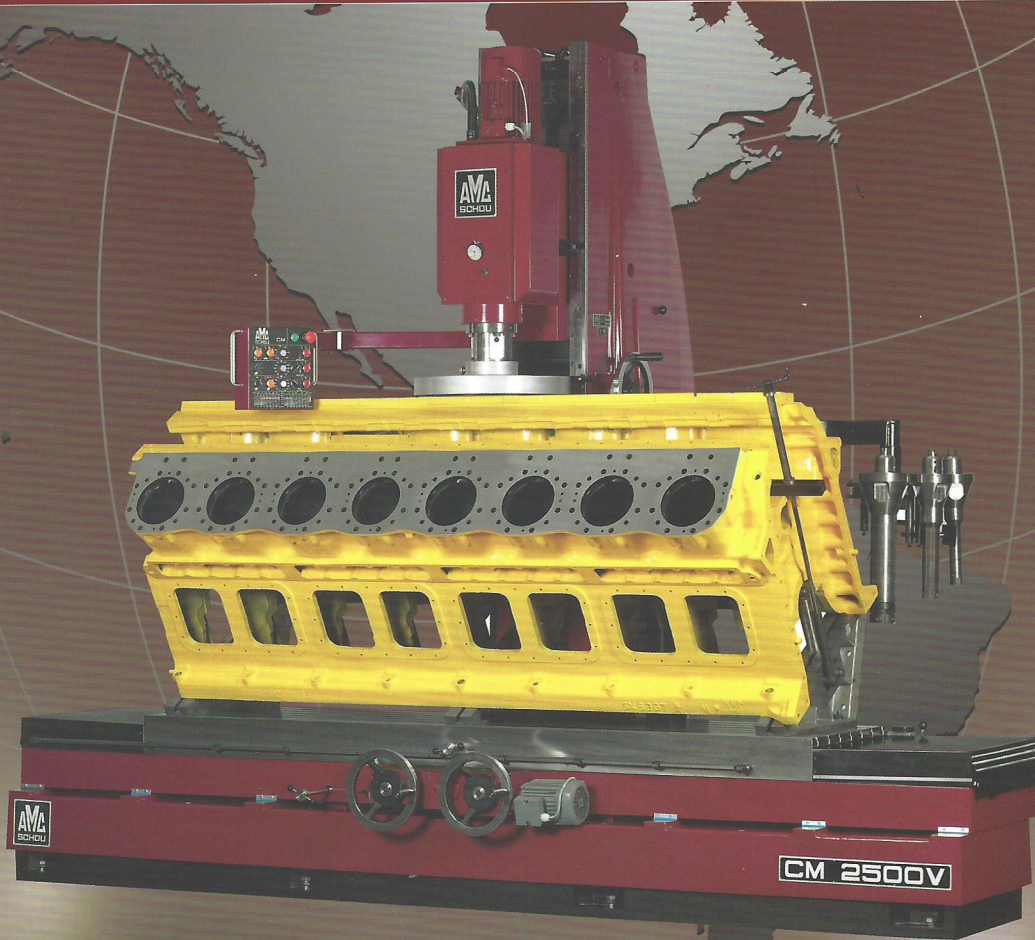


AMC-SCHOU

**CYLINDER BORING AND MILLING PROGRAMME
PROGRAMA MANDRINADORASY FRESADORAS**



The Benefits of Precision

AMC-SCHOU CYLINDER BORING AND MILLING PROGRAMME

Backed by more than 60 years of experience, AMC-SCHOU can supply all your needs for fast and easy milling and cylinder block reboring up to 350 mm/ 13.8 inch in diameter.

All machines are equipped with a powerful 4 kW/5.5 hp motor for infinitely variable spindle speed and feature 1 motor for infinity variation of boring feeds. Fast retraction of the spindle from the cylinder, greatly increased productivity. CM machines feature both reboring and milling operations with infinitely variable control for table traverse, from 100-1200 mm / min/ 4-47 inch/min

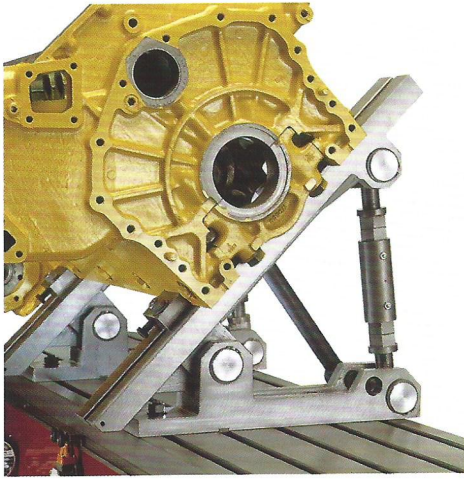
All machines are equipped with cycle control – the spindle will automatically retract when boring is finished and by activating a single switch on the control panel, the table will move and position the block ready for centering the spindle in the next cylinder (CM machines only).

AMC-SCHOU MANDRINADORAS Y FRESADORAS

Respaldados por más de 60 años de experiencia, AMC-SCHOU le puede suplir todas sus necesidades para un mandrinado y fresado de bloques de hasta 350 mm/ 13.8 pulg, en forma rápida y segura.

Todos los modelos están equipados con un motor de 4 kW/ 5.5 hp para la velocidad del husillo infinitamente variable y cuentan con un motor para el avance del husillo. El retroceso rápido del husillo aumenta considerablemente la productividad. Las máquinas de la serie CM permiten el fresado y mandrinado con desplazamiento infinitamente variable de la mesa entre 100-1200 mm / min/ 4-47 pulg/ min.

Todos los modelos van equipados con control de ciclos – al terminar el mandrinado, y con solo activar un botón en el tablero de control, el husillo retrocede automáticamente y la mesa se desplaza hasta colocar el bloque en la posición de centrado del husillo para el siguiente cilindro (solo modelos CM)

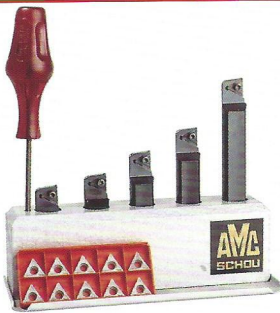


ADJUSTABLE ANGLE FIXTURE

All angles between 60° and 90° can be achieved using the adjustable angle fixture. Can be used for reboring and milling operations. Available for all machines.

UTILLAJE DE ÁNGULO AJUSTABLE

Con este utillaje se pueden mandrinar y fresar bloques en V con ángulos entre 60° y 90°. Disponible para todas las máquinas.

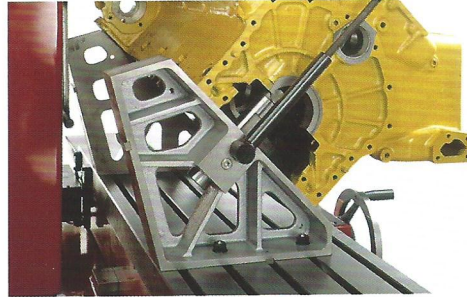


INSERT BORING TOOLS

AMC-SCHOU supplies hardened tool holders with high-speed inserts.

PLAQUITAS DE CORTE

AMC-SCHOU suministra porta-herramientas templadas con plaquitas de alta velocidad.

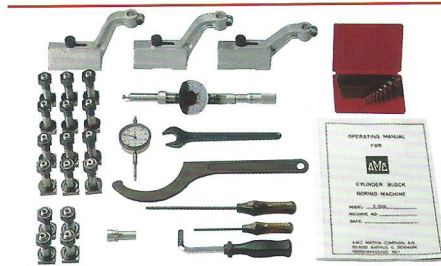


UNIVERSAL BORING STAND

With V-blocks, 60° and 90° inclinations can be achieved with this stand. Can be used for reboring or milling operations. Available for all machines.

APOYO UNIVERSAL

Con este apoyo se obtienen inclinaciones de 60° y 90° para el mandrinado y fresado de bloques en V. Disponible para todos los modelos.



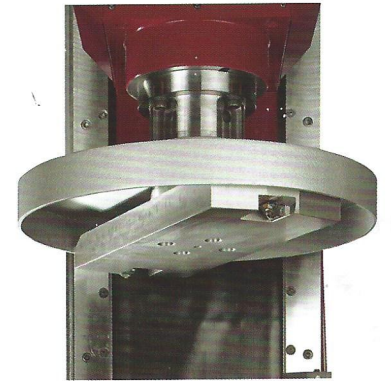
TOOLING

With a direct reading micrometer clamped on the spindle by special holders, fast and accurate tool settings are achieved.

Tooling for changing boringheads, T-bolts and spanners are also standard.

HERRAMIENTAS

El reglaje rápido y preciso de las cuchillas se logra mediante la lectura directa del micrómetro de reglaje sujeto al husillo con soportes especiales. El utillaje para cambio de cabezales de mandrinado, pernos en T y llaves de tuerca también se suministra como equipo standard.



MILLING OPERATIONS

CM machines, featuring infinitely variable table traverse, are equipped with a 300 mm/11.8 inch milling head complete with 2 CBN cutters. (a 400 mm/15.75 inch is standard on CM-2500V) Lifting the guard gives access to the easily replaceable cutting tools.

A 400 mm/15.75 inch head is available as an option for CM-1200V and CM-1800V.

A 500 mm/19.70 inch head is available as an option for the CM-1800V and CM-2500V.

Note the optional storage and loading fixture for rapid spindle and milling head exchange which allows safe and convenient storage.

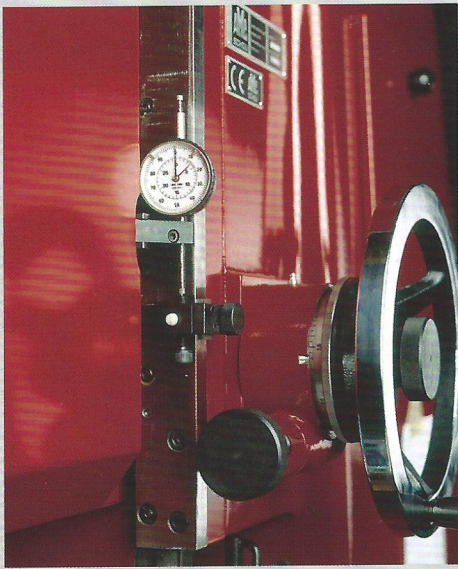
OPERACIONES DE FRESADO

Las máquinas de la gama CM con desplazamiento de la mesa infinitamente variable, van provistas de un cabezal de fresado de 300 mm/11.8 pulg., completo incluyendo 2 cuchillas CBN. (el cabezal de 400 mm/14.75 pulg es standard en el modelo CM-2500V). Las cuchillas se cambian fácilmente levantando las chapas.

El cabezal de 400 mm/15.75 pulgadas opcional para los modelos CM-1200V y CM-1800V.

El cabezal de 500 mm/19.70 pulg es opcional para los modelos CM-1800V y CM-2500V.

Sírvase notar el utillaje opcional muy práctico y seguro para el almacenaje y carga de los husillos y del cabezal de fresado



DEPTH CONTROL

Accurate depth control when counter-boring is essential. Depth control with AMC-SCHOU machines is easy to use, fast and accurate.

CONTROL DE PROFUNDIDAD

La precisión en el control de profundidad es esencial para las operaciones de cajeado. Con las máquinas AMC-SCHOU el control de profundidad es fácil de usar, con rapidez y precisión.



BORING SPINDLE NO. 1-4

AMC-SCHOU supplies a full range of spindles. Above spindles covering the range from 48-260 mm/1.85-10.25 inch.

No. 1: 48-72 mm/1.85-2.8 inch.

No. 2: 62-100 mm/2.44-4 inch.

No. 3: 92-200 mm/3.6-8 inch.

No. 4: 145-260 mm/5.25-10.25 inch.

HUSILLO NO. 1-4

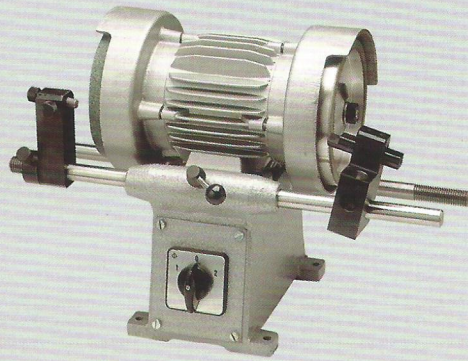
AMC-SCHOU ofrece una gama completa de husillos. En la imagen superior se muestran los que cubren el rango entre 48-260 mm/1.85-10.25 pulg.

No. 1: 48-72 mm/1.85-2.8 pulg.

No. 2: 62-100 mm/2.44-4 pulg.

No. 3: 92-200 mm/3.6-8 pulg.

No. 4: 145-260 mm/5.25-10.25 pulg.



TOOL GRINDER

The special AMC-SCHOU Tool Grinder Model TG-1 with its 150 mm/6inch grinding and diamond lapping wheels secures that correct angles are ground on carbide tipped boring tools.

Can also be used to grind boring tools for Line Boring Machines.

AFILADORA DE HERRAMIENTAS

La afiladora de herramienta AMC-SCHOU Modelo TG-1, con sus muelas de rectificado y lapeado de diamante de 150 mm/6 pulg, asegura los ángulos correctos en las cuchilla de tungsteno. Puede utilizarse también para el afilado de las cuchillas para las Mandrinadoras de Bancadas.



BORING SPINDLE NO. 5

The smallest spindle from AMC-SCHOU with a range from 32-50 mm/1.25-2 inch.

HUSILLO NO. 5

El más pequeño de los husillos de la gama de AMC-SCHOU, que cubre un rango entre 32-50 mm/1.25-2 pulg.

CONTROL PANEL

The machine is operated by means of an easy-to-use control panel which is mounted on a swivel arm, allowing the operator to stand in the best possible working position.

The controls are located conveniently in sections for spindle rotation, boring slide movement and table movement. (See on the picture of the machine)

QUICK ACTING CLAMPS

These clamps are indispensable when reboring in-line blocks.

BRIDAS DE SUJECIÓN RÁPIDA

Son indispensables cuando se mandrinan bloques en línea.



BORING HEADS

Extra boring heads are supplied with some spindles. The 140 mm/5.5 inch boring head can be used with spindle no.3 and no.4. The larger 190 mm/7.48 inch boring head can be used with spindle no. 4 and no.7.

Extra boring heads 260 mm/10.25 inch and 300 mm/11.8 inch are available for spindle no. 7.

CABEZALES DE MANDRINADO

Algunos husillos van equipados con cabezales de mandrinado extra. El cabezal de 140 mm/5.5 pulg. se usa con los husillos no.3 y no.4. El de 190 mm/7.48 pulg., que es el más ancho, se puede usar con los husillos no.4 y no.7.

Para el husillo no.7 se ofrecen cabezales extra de 260 mm/10.25 pulg.y 300 mm/11.8 pulg.

PANEL DE CONTROL

Las operaciones de la máquina se efectúan desde un panel de control de fácil manejo, montado sobre un brazo giratorio que permite la posición de trabajo más apta para el operador.

Los controles están localizados en secciones para la rotación del husillo, el movimiento del cabezal portahusillos y el desplazamiento de la mesa. (Ver en foto de la máquina)

TECHNICAL SPECIFICATIONS - ESPECIFICACIONES TÉCNICAS

		C/CM-1200V	CM-1800V/ VF	CM-2500V/ VF
Boring range	mm	32-350	32-350	32-350
Gama de mandrinado	inch	1.25-13.75	1.25-13.75	1.25-13.75
Max. boring head travel	mm	780/980	780/980	780/980
Carrera máxima del husillo	inch	30.7/38.6	30.7/38.6	30.7/38.6
Distance spindle centre to column	mm	410	410	510
Distancia entre el centro del husillo y la columna	inch	16.1	16.1	20.1
Max. distance boring slide to table	mm	1460	1460	1460
Distancia máxima entre el disp. de mandrinado y la mesa	inch	57.5	57.5	57.5
Spindle speed	rpm	50-1200	50-1200	50-1200
Velocidad del husillo				
Boring feed	mm/min	20-1500	20-1500	20-1500
Avance del husillo	inch/min	0.8-59	0.8-59	0.8-59
Table surface	mm	1525x450	2130x450	2540x600
Superficie de la mesa	inch	60x17.7	83.9x17.7	100x23.6
Table traverse lengthwise	mm	1350	2025	2675
Desplazamiento longitudinal de la mesa	inch	53.1	79.7	105.3
Max. milling length (CM only)	mm	1050	1725	2275
Longitud máxima de fresado (solo modelos CM)	inch	41.3	79.7	89.6
Table speed (CM only)	mm/min	0-1200	0-1200	0-1200
Velocidad de la mesa (solo modelos CM)	inch/min	3.9-47.2	3.9-47.2	3.9-47.2
Table movement crosswise	mm	140	140	140
Desplazamiento transversal de la mesa	inch	5.5	5.5	5.5
Max workpiece on machine	kg	1000	1200	2500
Tamaño máximo de la pieza	lb	2200	2640	5500
Milling width (CM only)	mm	300	300	400
Ancho de fresado (solo modelos CM)	inch	11.8	11.8	15.7
Optional milling width	mm	400	400/500	300/500
Ancho opcional de fresado	inch	15.7	15.7/19.7	11.8/19.7
Max. distance between outer cylinder centres	mm	1200	1800	2500
Distancia máxima entre los centros de los cilindros exteriores	inch	47.2	70.9	98.4
Motors / Motores:				
Spindle motor	kW	4	4	4
Motor del husillo	hp	5.5	5.5	5.5
Motor for boring feed	kW	0.75	0.75	0.75
Motor para el avance del husillo	hp	1	1	1
Motor for table feed	kW	0.55	0.55	0.55
Motor para la velocidad de la mesa	hp	0.75	0.75	0.75
Dimensions / Dimensiones:				
Work height required	mm	3010/3210	3010/3210	3200/3400
Altura de trabajo necesaria	inch	118.5/126.4	118.5/126.4	126/133.9
Height of column	mm	2720/2920	2720/2920	2905/3105
Altura de columna	inch	112/115	112/115	114.4/122
Total length of machine	mm	2365	3330	3600
Longitud total de la máquina	inch	93.4	131.1	141.7
Total width of machine	mm	1720	1720	1900
Ancho total de la máquina	inch	67.7	67.7	74.8
Working space required	mm	3700x1720	5380x1720	6000x1900
Espacio de trabajo requerido	inch	145.7x67.7	211.8x67.7	236.2x74.8
Net. weight approx.	kg	3200/3300	4500/4600	5800/5900
Peso neto aprox.	lb	7040/7260	9900/10120	12760/12980
Shipping weight approx. (wooden box)	kg	3600/3700	5300/5400	6400/6500
Peso bruto aprox. (caja de madera)	lb	7920/8140	11660/11880	14080/14300
Shipping volume	m ³	9.30/9.91	15.84/16.89	22.72/24.12
Volumen de transporte	ft ³	328.4/350	559.3/596.4	802.2/851.7

As we are continuously improving our machines, descriptions, dimensions and illustrations are not binding in detail.

Las descripciones, dimensiones e ilustraciones contenidas en este catálogo se entienden sin compromiso, ya que constantemente estamos trabajando para introducir mejoras en nuestras máquinas.



The Benefits of Precision

AMC-SCHOU AS

Karen Blixens Vej 6, 7100 Vejle, Denmark

www.amc-schou.dk - e-mail: info@amc-schou.dk - Tel: +45 87 54 54 54 Fax: +45 87 54 54 55